

**Panasonic**  
ideas for life

Super Dynamic 6  
Caméra dôme résistante aux intempéries  
Serie **WV-CW590**

**PAL** WV-CW590 (220 ~ 240 Vca) WV-CW594 (24 Vca)



**Caméra de surveillance extérieure 24H/24 tout-en-un avec zoom 36x et technologie Super Dynamic 6**

**Principales caractéristiques**

- La technologie **Super Dynamic 6** fournit une plage dynamique plus étendue 160x (PAL) que les caméras classiques.
- Haute résolution : 650 lignes TV
- Haute sensibilité avec fonction jour/nuit : 0,5 lux (Couleur) à F1.4 (grand angle), 0,04 lux (N&B) à F1.4 (grand angle). Le filtre IR est activé et désactivé pour améliorer la sensibilité en mode N&B.
- Réduction du bruit numérique adaptative : l'intégration de 2D-DNR et de 3D-DNR garantit une réduction du bruit dans diverses conditions.
- Amélioration de la sensibilité électronique : Auto (jusqu'à 32x) / Manuelle (jusqu'à 512x)
- Obturateur électronique de 1/120 (PAL) à 1/10 000 s.
- Objectif à zoom 36x : 3,3 ~ 119 mm (environ 720x avec zoom numérique)
- Vitesse de rotation/inclinaison de 400°/s max. en mode prédéfini et contrôle super précis de 0,065°/s en mode manuel
- Possibilité de visualiser 5 degrés au dessus de l'horizontal
- 256 positions prédéfinies activables depuis le contrôleur de système avec un commutateur ou un enregistreur (modèles spécifiques).
- Suivi automatique : la caméra suit automatiquement le mouvement le plus important à l'image. La caméra pivote et s'incline pour maintenir le sujet au centre de l'image.
- VMD (Détecteur de mouvement vidéo) avec masque 8 x 6 zones
- Alarmes de détection de changement de scène lorsque l'objectif est recouvert, taggué, déplacé ou décentré.
- 4 entrées d'alarme et 2 bornes de sortie.
- Actions sur alarme incluant Sortie borne, Positionnement de la caméra, Balayage panoramique automatique, Patrouille, SEQ, Tir, Suivi automatique, N&B et sortie commande.
- Stabilisateur d'image automatique pour les installations soumises au vent et/ou aux vibrations.
- Synchronisation interne
- Communication des données à travers câble coaxial ou RS-485

- Affichage du nom de la caméra composé de 16 caractères alphanumériques
- Multilingue : anglais, français, italien, espagnol, allemand, russe, chinois, japonais
- Standard IP66 résistant à l'eau et à la poussière. Compatible avec la norme de mesure IEC60529.
- Ventilateur/chauffage intégrés pour les variations de température de -50 °C ~ +50°C
- Pare-soleil intégré permettant de placer la caméra en plein soleil.

**Accessoires standard**

- |                                    |   |
|------------------------------------|---|
| • Manuel d'utilisation ..... 1 pc. | Éléments à installer :  |
| • CD-ROM* ..... 1 pc.              | • Pare-soleil avant/arrière... 1 pc. chacun   |
|                                    | • Vis de fixation pour pare-soleil avant/arrière<br>..... 2 pcs. (dont une de rechange) |
- \* Le CD-ROM contient les instructions d'utilisation (PDF).

**Accessoire en option**

Support de fixation mural  
**WV-Q122**



## Spécifications

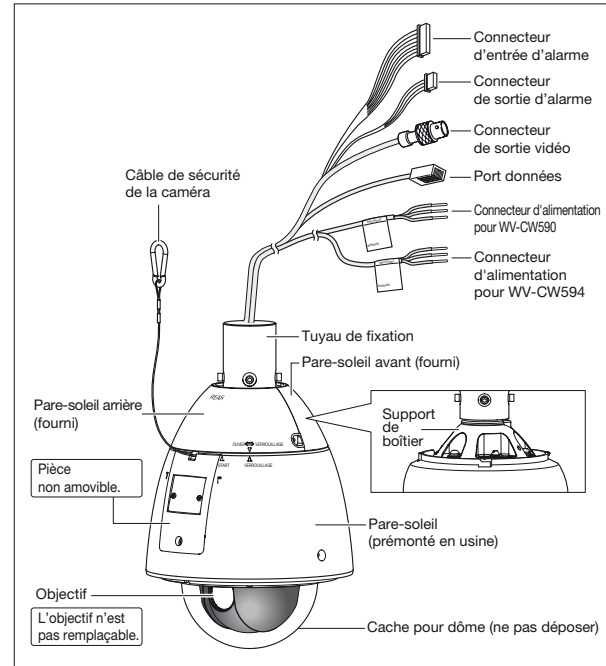
Système TV	PAL
<b>Caméra</b>	
Capteur d'image	CCD à transfert interligne 1/4"
Pixels effectifs	976 (H) x 582 (V)
Mode de balayage	Entrelacé 2:1
Zone de balayage	3,66 (H) x 2,73 (V) mm
Fréquence de balayage	Horizontal : 15,625 kHz Vertical : 50 Hz
Résolution horizontale	650 lignes TV
Éclairage minimum	Couleur : 0,5 lux, N&B : 0,04 lux
Rapport signal/bruit	50 dB minimum (AGC : OFF)
Balance des blancs	AWC (2 000 ~ 10 000 K), ATW1 (2 700 ~ 8 000 K), ATW2 (2 400 ~ 8 000 K)
Contrôle de la lumière	ALC (niveau de la cible de sortie OUVVERTE / FERMÉE ajustable) / MANUEL
AGC	ON (FAIBLE, MOYEN, ÉLEVÉ) / OFF
Super Dynamic 6	ON / OFF
Plage dynamique	54 dB standard (Super Dynamic 6 : ON)
Obturbateur électronique	OFF (1/50), AUTO, 1/120, 1/250, 1/500, 1/1 000, 1/2 000, 1/4 000, 1/10 000
Optimisation de la sensibilité électronique	32x max. AUTO, 512x max. FIXE
Réduction numérique du bruit	Élevée ou Faible
Mode noir et blanc	Auto / ON / OFF
Fichier scène	10 mosaïques (Obturbateur, AGC, Sens UP, Balance des blancs, VMD)
Configuration de sélection de scène	INDOOR (L) / INDOOR (H) / OUTDOOR (L) / OUTDOOR (H)
Détection de mouvement vidéo	OFF / MOTION DET (détection mvvt) / SCENE CHANGE (changement de scène)
Zone de confidentialité	ON/OFF (configuration 8 zones)
Stabilisateur d'image automatique	ON / OFF
Nom de la caméra	16 caractères alphanumériques
Auto Focus	MANUEL / AUTO (PAN, TILT, lié ZOOM)
Synchronisation	Interne (INT)
<b>Objectif</b>	
Longueur focale	3,3 mm ~ 119 mm
Rapport de zoom	36x (environ 720x avec zoom numérique)
Vitesse de zoom	Environ 6,0 sec. (téléobjectif - grand angle) en mode manuel
Limite de zoom	1x - 720x (zoom numérique au-delà de x36)
Champ de vision angulaire	H : 1,7° (téléobjectif) ~ 60,2° (grand angle), V : 1,3° (téléobjectif) ~ 46,0° (grand angle)
Rapport d'ouverture maximum	1:1,4 (grand angle) ~ 4,2 (téléobjectif)
Plage de mise au point	1,5 m (4,9 pi.) ~ ∞
Plage d'ouverture	F1.4 ~ 22, Fermé
Limites de rotation	360° sans butée
Vitesse de rotation *1	Manuelle : environ 0,065 °/s - 120 °/s 8 pas, 16 pas, 64 pas, Prédéfinie : environ 400 °/s
Limites d'inclinaison	-5° ~ 185° (horizontal - vertical - horizontal) (en fonction de l'angle d'inclinaison)
Vitesse d'inclinaison *1	Manuelle : environ 0,065 °/s - 120 °/s 8 pas, 16 pas, 64 pas, Prédéfinie : environ 400 °/s
Contrôle de la vitesse de balayage panoramique d'inclinaison proportionnelle	ON / OFF
Nombre de positions prédéfinies	256
Mode auto	OFF, SEQ, SORT, AUTO PAN, PATROL, AUTO TRACK
Suivi automatique	Suivi automatique standard
Patrouille	STOP/PLAY/LEARN
Maintien d'image	ON / OFF
Retournement numérique	ON / OFF
Nom de la zone	8 noms de zone, 16 caractères/zone
Alarme prédéfinie	ON / OFF
<b>Alarme</b>	
Source d'alarme	Entrée de borne, VMD, alarme de commande
Actions sur alarme	Position prédéfinie 1 ~ 4, PATROL 1 ~ 4, AUTO TRACK 1 ~ 4, SEQ, SORT, AUTO PAN, B/W
<b>Entrée/Sortie</b>	
Sortie vidéo	1,0 V [p-p] / composite PAL 75 Ω / Connecteur BNC
Interface du contrôleur	Système multiplexé coaxial, RS-485
Bornes E/S externes	4 entrées (ALARM IN 1 ~ ALARM IN 4) 2 sorties (ALARM/AUX1, BW/AUX2)
<b>Généralités</b>	
Méthode d'installation	Menu de configuration OSD
Verrouillage par mot de passe	Tous les menus
Langues	Anglais, russe (pour le menu de configuration et le nom de la caméra), allemand, français, italien, espagnol (pour le menu de configuration), chinois, japonais (Pour le nom de la caméra uniquement. Le menu de configuration sera en anglais)
Alimentation et consommation	WV-CW594 : 24 Vca, 50 Hz, 98 W WV-CW590 : 220 ~ 240 Vca, 50 Hz, 80 W
Température de l'environnement de fonctionnement	-50 °C ~ +50 °C (-58 °F ~ 122 °F)*2
Humidité de l'environnement de fonctionnement	90 % max. (sans condensation)
Résistance à l'eau et à la poussière	IP66, compatible avec la norme de mesure IEC60529
Dimensions	229 mm (P) x 360 mm (H) diamètre du dôme : 150 mm (9" (P) x 14-1/8" (H) dôme : 5-7/8")
Poids (environ)	4,5 kg (9,9 lbs.) (pare-soleil avant/arrière inclus)
Finition	Caméra : Aluminium moulé, avec revêtement (Couleur peinture : argent naturel) Pare-soleil*3 : Résine ASA, avec revêtement (Couleur peinture : argent naturel) Dôme : Résine de polycarbonate transparente

\*1 La vitesse réelle dépend du type de contrôleur utilisé.

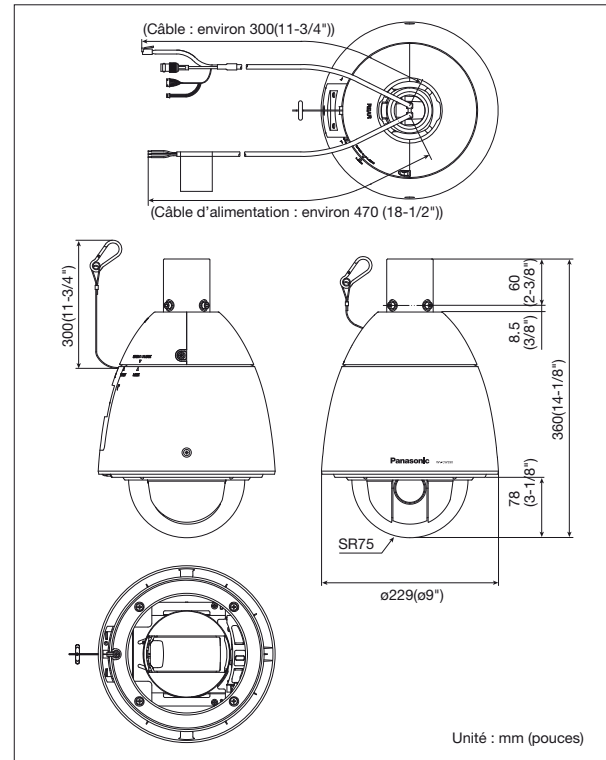
\*2 Lorsque l'alimentation est continue (toutefois, la température intérieure de la caméra est de -10 °C ou supérieure)

\*3 Pare-soleil non amovible

## Noms et fonctions des composants



## Dimensions



## Marques commerciales et déposées

- Microsoft et Windows sont des marques déposées de Microsoft Corporation aux États-Unis et dans d'autres pays.  
- Les logos « Super Dynamic », « SDII », « SDIII », « SD5 », « SD5Link », « SD6 », « i-PRO » et « i-PRO SmartHD » sont des marques commerciales ou déposées de Panasonic Corporation.

## Important

- Mesures de sécurité : lire attentivement les instructions de fonctionnement et le manuel d'installation avant d'utiliser ce produit.  
- Panasonic décline toute responsabilité quant à la performance du réseau et/ou aux produits d'autres fabricants faisant partie du réseau.

- Toutes les images sont non contractuelles.
- Les poids et les dimensions sont approximatifs.
- Les spécifications sont susceptibles d'être modifiées sans préavis.
- Ces produits peuvent être soumis à la réglementation sur le contrôle des exportations.

DISTRIBUÉ PAR :

**Panasonic**<sup>®</sup>

<http://panasonic.net/security/>

Imprimé au Japon (2A-072AA)